



EDGE[®]
Innovate

ВЫСОКАЯ ПРОИЗВОДИТЕЛЬНОСТЬ И УНИВЕРСАЛЬНОСТЬ ПРИ СОРТИРОВКЕ

КОМПАНИЯ EDGE ПРЕДСТАЛЯЕТ ТРОММЕЛЬ 622

НА ГУСЕНИЧНОМ ХОДУ (TRT) / НА КОЛЕСНОМ ХОДУ (TRM) / СТАЦИОНАРНЫЕ (TRS)

ОПТИМАЛЬНАЯ СОРТИРОВКА

- РЕГУЛИРУЕМЫЙ УГОЛ ГРОХОЧЕНИЯ

- ОГРОМНЫЙ ВЫБОР БАРАБАНОВ И СИТ



Угол поворота
конвейера 180°,
оперативная
система
замены
барбана

- ТОПЛИВОСБЕРЕГАЮЩАЯ ГИДРАВЛИЧЕСКАЯ СИСТЕМА

- ПАНЕЛЬ УПРАВЛЕНИЯ РАЗРАБОТАНА С ИСПОЛЬЗОВАНИЕМ НОВЕЙШИХ ТЕХНОЛОГИЙ

- СВЕРХПРОЧНАЯ КОНСТРУКЦИЯ

EDGE INNOVATE

MANUFACTURERS OF QUARRY PLANT AND RECYCLING EQUIPMENT - SUBCONTRACT SPECIALISTS

30 FARLOUGH ROAD, NEWMILLS, DUNGANNON, CO. TYRONE, N. IRELAND. BT71 4DT

E-MAIL: INFO@EDGEINNOVATE.COM - WEB: WWW.EDGEINNOVATE.COM - TEL: +44 (0) 28 8774 0525 - FAX: +44 (0) 28 8774 7244

КОМПАНИЯ EDGE ОСТАВЛЯЕТ ПРАВО ЗА СОБОЙ ВНОСИТЬ ИЗМЕНЕНИЯ В КОНСТРУКЦИЮ И ИНФОРМАЦИЮ
МАТЕРИАЛА ПРЕДСТАВЛЕННОГО В ДАННОЙ БРОШЮРЕ
БЕЗ ОПОВЕЩЕНИЯ. КОМПАНИЯ EDGE НЕ НЕСЕТ ОТВЕТСТВЕННОСТИ ЗА ОШИБКИ/ УПУЩЕНИЯ В ДАННОМ ИЗДАНИИ.

www.pdfactory.com



Троммели компании EDGE сочетают высокую производительность, удобны при транспортировке и эксплуатации. Предназначены для сортировки любого сыпучего материала, гравита, песка и другое.

РАБОЧИЕ ПАРАМЕТРЫ УСТАНОВКИ НА

ГУСЕНИЧНОМ ХОДУ

Ширина.....2750 мм

Высота.....4703 мм

РАБОЧИЕ ПАРАМЕТРЫ УСТАНОВКИ НА

КОЛЕСНОМ ХОДУ

Ширина.....740 мм

Высота.....4703 мм

Длина.....24656 мм

СИЛОВАЯ УСТАНОВКА

- Двигатель: Дизель-гидравлический
- Тип двигателя: CAT 4.4T -96кВт/129 л.с. при 2100 об/мин

- Расход топлива: 12-15 л/ч

ШАССИ - ГУСЕНИЦЫ

- Гусеницы: Сверхпрочная конструкция
- Система управления траками

ШАССИ – ПОЛУПРИЦЕП

- Пневматический тормоз
- Механический тормоз

КОНВЕЙЕР ПИТАТЕЛЯ

- 1200 мм – ширина 3-слойной ленты
- Прямой привод и гидравлический регулятор скорости
- Система регулировки загрузки

РАЗГРУЗОЧНЫЙ КОНВЕЙЕР

- 1500 мм ширина 2-слойной ленты

КОНВЕЙЕР КРУПНОЙ ФРАКЦИИ (ХВОСТОВОЙ)

- Гидравлически складывается
- Регулировка скорости и угла наклона
- Высота разгрузки 3,547 м при угле 25°
- Телескопический

КОНВЕЙЕР МЕЛКОЙ ФРАКЦИИ (РАДИАЛЬНЫЙ)

- Гидравлически складывается
- 180°радиус радиальный уголповорота с помощьюпульта ДУ
- Регулировка угла наклона с помощью пульта ДУ
- Высота разгрузки 4,950 м при угле наклона 27°

ТРАНСПОРТНЫЕ ГАБАРИТЫ – УСТАНОВКИ НА

ГУСЕНИЧНОМ ХОДУ

• Ширина.....2750 мм

• Длина.....16084 мм

• Высота.....3400 мм



↑ **КОМПАКТНЫЙ, ЛЕГКОТРАНСПОРТИРУЕМЫЙ/ ВЫСОКОЭФФЕКТИВНАЯ ДИЗЕЛЬ ГИДРАВЛИЧЕСКАЯ СИСТЕМА**



↑ **ТЕЛЕСКОПИЧЕСКИЙ КОНВЕЙЕР СЛУЖИТ ДЛЯ УВЕЛИЧЕНИЯ ОТВАЛОВ КРУПНОГО МАТЕРИАЛА**



↑ **СОВРЕМЕННАЯ И УДОБНАЯ В ИСПОЛЬЗОВАНИИ ПАНЕЛЬ УПРАВЛЕНИЯ**



↑ **КОНВЕЙЕР МЕЛКОЙ ФРАКЦИИ ИМЕЕТ УГОЛ ПОВОРОТА 180°**



↑ **ЩЕТКИ РЕГУЛИРУЕТСЯ НА УРОВНЕ ЗЕМЛИ**



↑ **УПРАВЛЕНИЕ ПРИ ПОМОЩИ ПУЛЬТА**



ДОСТУПНЫЕ ОПЦИИ

- Механическая система управления гидравлики
- Воздушный шабер
- Различные виды сит и перфорированных решеток
- Магнитный сепаратор
- Откидывающаяся колосниковая решетка с различными апертурами и пультом ДУ
- Реверсивный вентилятор
- Дополнительный барабан

ВЕС

- Вес установки на гусеничном ходу.....34750кг
- Вес установки на колесном ходу.....32000 кг

ОСНОВНЫЕ ПРЕИМУЩЕСТВА

- Высокоэффективная гидравлическая система
- Опция – механическая система управления гидравликой
- Гидравлическая система контроля загрузки
- Пульт радиуправления имеет 8 функций
- Регулируемая высота разгрузки для конвейера крупной фракции обеспечивает максимальную высоту отвала
- Гидравлический домкрат для транспортировки на низкой платформе
- Установлены биды на конвейере крупной фракции
- Специальная конструкция облегчает техническое обслуживание
- Двигатель легко демонтируется
- Барабан может быть быстро заменен и полностью демонтирован
- Двери для осмотра состояния барабана и сит увеличены

ТРАНСПОРТНЫЕ ГАБАРИТЫ – УСТАНОВКИ НА

КОЛЕСНОМ ХОДУ

• Ширина.....2750 мм

• Длина.....15805 мм

• Высота.....4098 мм

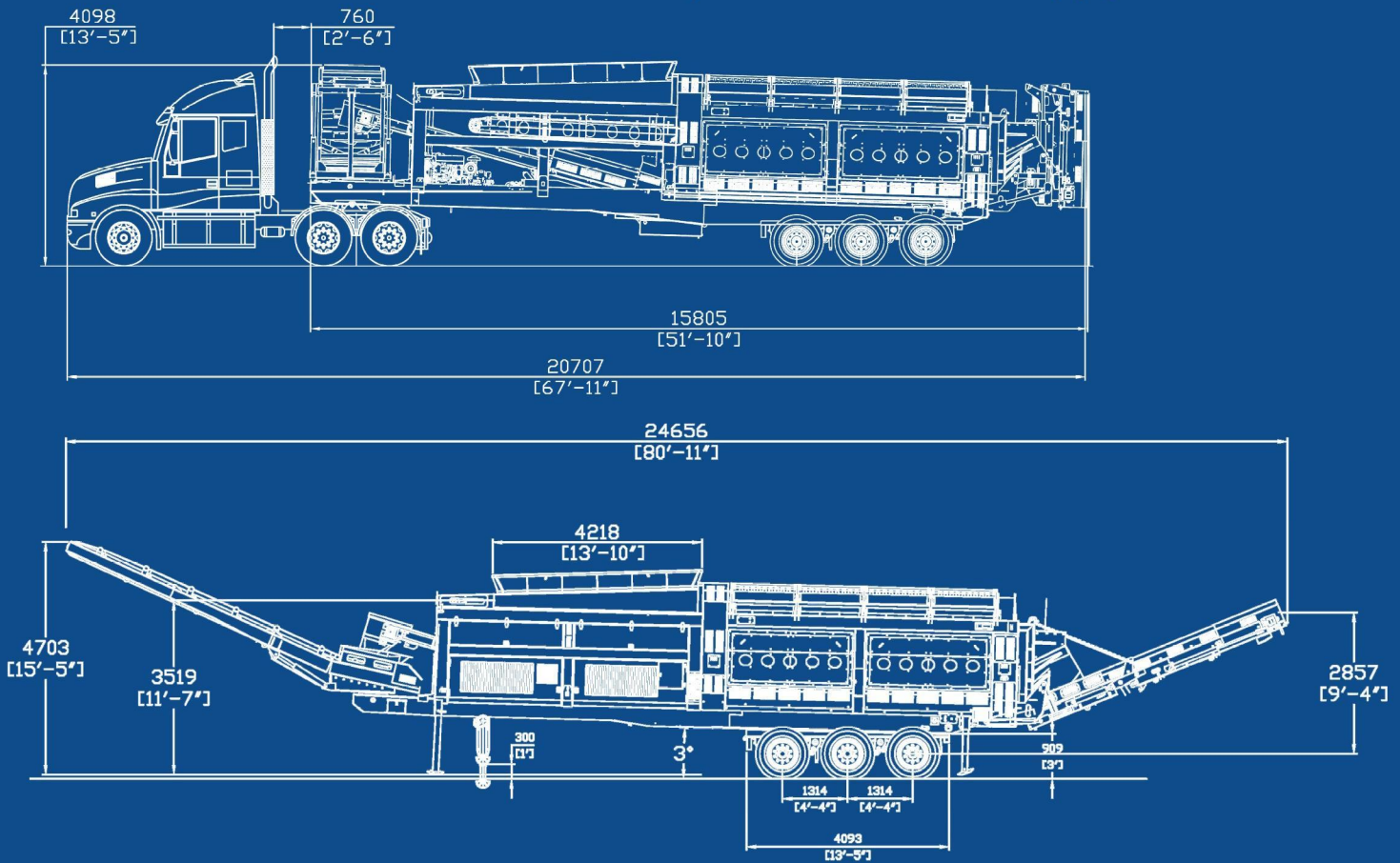


- РЕГУЛИРУЕМЫЙ УГОЛ ПРОХОЧЕНИЯ
- ЛЕГКО ДЕМОНТИРУЕМЫЙ БАРАБАН
- БЫСТРЫЙ МОНТАЖ
- ЩЕТКИ ДЛЯ ЧИСТКИ БАРАБАНА

ПРИМЕНЕНИЕ

- Строительный мусор
- Песок и гравий
- Компост
- Грунт
- Щепа
- Отходы лесной промышленности

ТРОММЕЛЬ EDGE (НА КОЛЕСНОМ ХОДУ) ГАБАРИТЫ



ТРОММЕЛЬ EDGE (НА ГУСЕНИЧНОМ ХОДУ) ГАБАРИТЫ

