

Молотковые дробилки Серии CM400





Молотковая дробилка компании Sandvik CM420 – билы

Высокая скорость

Износоустойчивость

МОЛОТКОВАЯ ДРОБИЛКА КОМПАНИИ SANDVIK

Молотковые дробилки используются на первичной и вторичной стадиях дробления различных типов материалов во многих отраслях промышленности.

ЗАГРУЖАЕМЫЙ МАТЕРИАЛ

Каменный (антрацит), бурый уголь в угольной промышленности и на электростанциях, кокс для сталелитейной и металлургической промышленности, известняк, гипс и другие породы средней и низкой твердости, в том числе различные соли и минералы для производства удобрений.

ПРИНЦИП РАБОТЫ

Материал проходит через загрузочное отверстие, и далее попадает в рабочую зону дробления. Дробление материала происходит за счет удара била по материалу и удара материала о дробящие плиты боковой стенки камеры, на которые материал попадает от удара била. Непрерывность процесса приводит к взаимным соударениям кусков материала между собой, что еще больше увеличивает эффективность дробления. Процесс дробления материала в рабочей зоне происходит до тех пор, пока кусок не приобретает размер, позволяющий ему пройти через выходное пространство (щель) в нижней части рабочей зоны. Выходная щель образуется между ротором и нижней частью боковой стенки. Центробежная скорость ротора и расстояние между дробящей стенкой и билами регулируются, это позволяет получать необходимый размер куска на выходе. Направление вращения ротора может меняться.

СЕРВИСНЫЕ УСЛУГИ КОМПАНИИ SANDVIK

Международная сеть сервисных центров компании Sandvik обеспечивает надежную и эффективную поддержку своих клиентов. Поставка запасных частей и широкий спектр оказываемых услуг позволяет повысить эффективность и надежность работы фабрики. Такой подход относится и к самой конструкции дробилок. Быстрая и легкая замена компонентов и изнашиваемых частей, включая дробящие элементы - била и дробящие плиты боковых стенок, позволяет свести к минимуму незапланированное время простоя оборудования.

Сбалансированная конструкция с ОПТИМАЛЬНОЙ МОЩНОСТЬЮ

Тщательно сбалансированная конструкция билодержателя и головки била гарантирует плавную работу всей дробилки в целом, без наличия вибрации. Ротор состоит из вала, дисков и бил. Била свободно крепятся болтовым соединением к дискам. Билодержатели изготавливаются из высококачественной стали и просты в обслуживании. Изнашиваемые верхние части била изготавливаются из специальной, устойчивой к коррозии стали, или композиционного литья, и легко заменяются. Скорость вращения ротора молотковой дробилки может быть как постоянной, так и переменной. Смотровые люки и отдельные части дробилки с шарнирными соединениями упрощают техническое обслуживание.

ПРЕИМУЩЕСТВА

- Высокая и постоянная производительность
- Небольшие габариты
- Высокий коэффициент готовности
- Большой срок службы
- Простота замены быстро изнашиваемых и запасных частей за счет устройства гидравлического открывания боковых стенок корпуса
- Широкий спектр применений
- Высокий коэффициент дробления

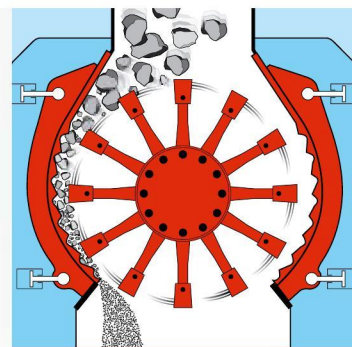
В случае если одна сторона головки била изношена, можно, изменив направления вращения ротора, дробить другой стороной. Это увеличивает срок службы бил и уменьшает время технического обслуживания дробилки.

НАСТРОЙКИ ПРИ ДРОБЛЕНИИ

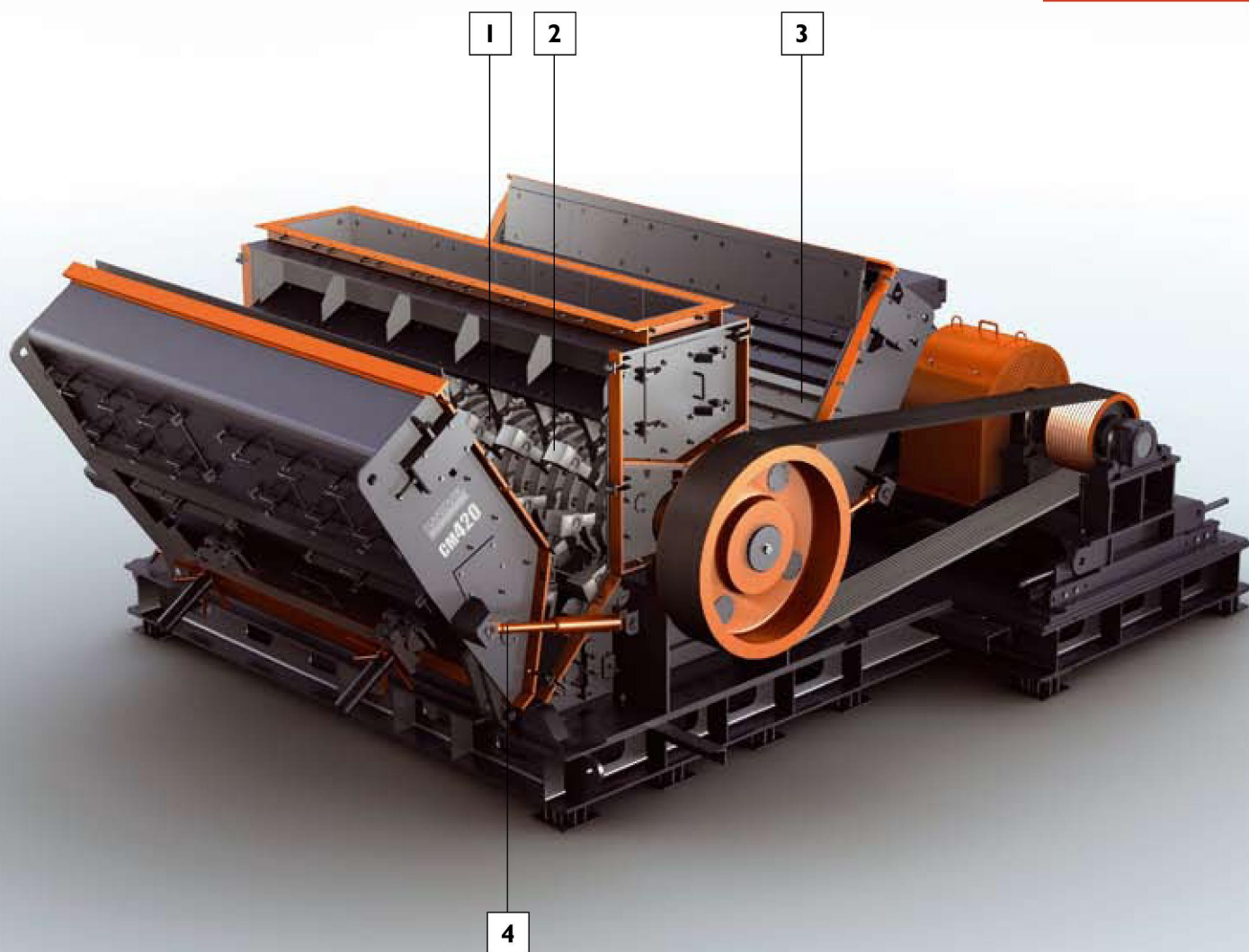
- Настройка положения дробящей стенки относительно радиуса дробления (ширина зазора), изменение диаметра ротора, скорости вращения ротора позволяют выбирать необходимый коэффициент дробления и размер частиц продукта на выходе.
- Дробящая стенка снабжена дробящими гребенками и сменными колосниками в нижней секции, которые снижают процент попадания негабаритных частиц в готовый продукт.

СПЕЦИФИКАЦИЯ

Размер частиц на входе	до 300 мм
Размер частиц на выходе	до < 1 мм в зависимости от типа материала и его размера на входе.
Производительность	до 2500 т/ч
Установленная мощность	до 1800 кВт



Многokратные удары верхней части бил дробят материал до требуемых размеров



Наше оборудование может удовлетворить всем вашим требованиям

В зависимости от области применения, опций и другого дополнительного оборудования можно выбрать:

МОЛОТКОВУЮ ДРОБИЛКУ CM420

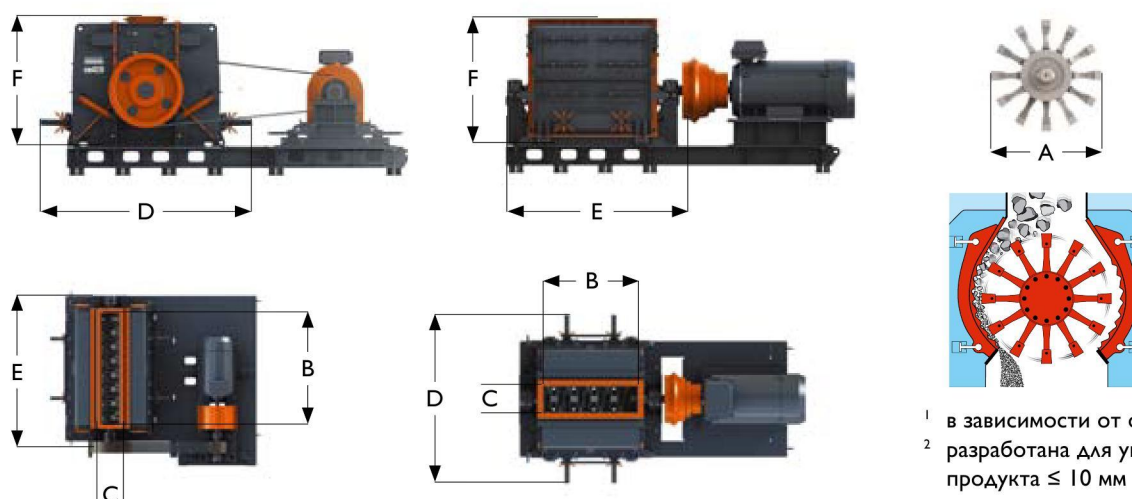
Молотковая дробилка CM420 с реверсом позволяет полностью выработать ресурс верхней части бил с помощью изменения направления вращения ротора без необходимости переворачивать верхнюю часть бил вручную.

- Механическая регулировка зазора для уменьшения износа и достижения требуемого размера продукции на выходе
- Гидравлическая регулировка ширины зазора для решения задач, связанных с качеством продукции на выходе и гранулометрического состава
- Конструкция дробилки с системой защиты от недробимого материала
- Система подогрева дробящей стенки во избежание налипания гигроскопичного материала
- Заменяемое сито для выбора размеров подрешетного продукта в зависимости от применения
- Доступны различные варианты привода (с обычным редуктором, ременной привод). Ротор может вращаться с постоянной скоростью или с изменяемой скоростью.
- Виброгасящая платформа - одна из особенностей молотковых дробилок компании Sandvik. Несущая рама для типичного расположения привода и самой дробилки выполнена из профильной стали. Несущая рама располагается на демпферах, которые гарантируют виброгашение всей системы дробления.

МОЛОТКОВУЮ ДРОБИЛКУ CM410

В дробилке CM410 отсутствует возможность реверса, но при этом размер куска питания может быть крупнее. Дробилка CM410 может значительно уменьшить затраты благодаря возможности исключения стадии грохочения или даже полного исключения одной стадии дробления.

Технические параметры молотковых дробилок с ременным приводом и редуктором



¹ в зависимости от объема поставки
² разработана для угля и размера продукта ≤ 10 мм

Молотковая Дробилка	вес I кг U.S. tons	макс. размер частиц на входе мм in	максимальная производительность ² т/г stph	A I мм in	B I мм in	C I мм in	D I мм in	E I мм in	F I мм in
CM420/08-08	4200 4.63	120 4.72	35 38.58	800 31.5	800 31.5	250 9.84	2000 78.74	1600 62.99	1200 47.24
CM420/08-10	4500 4.96	120 4.72	65 71.65	800 31.5	1000 39.37	250 9.84	2000 78.74	1700 66.93	1300 51.18
CM420/08-14	5200 5.73	120 4.72	120 132.28	800 31.5	1400 55.12	250 9.84	2200 86.61	2200 86.61	1300 51.18
CM420/10-10	5800 6.39	250 9.84	75 82.67	1000 39.37	1000 39.37	500 19.69	2700 106.30	1975 77.76	1550 61.02
CM420/10-12	6800 7.5	250 9.84	90 99.21	1000 39.37	1200 47.24	500 19.69	2700 106.30	2175 85.63	1650 64.96
CM420/10-14	7800 8.6	250 9.84	130 143.3	1000 39.37	1400 55.12	500 19.69	2850 112.20	2175 85.63	1550 61.02
CM420/12-12	8500 9.37	250 9.84	120 132.28	1200 47.24	1200 47.24	500 19.69	2500 98.43	2175 85.63	1700 66.93
CM420/12-14	9000 9.92	250 9.84	140 154.32	1200 47.24	1400 55.12	500 19.69	2500 98.43	2350 92.52	1700 66.93
CM420/12-16	9500 3.86	250 9.84	160 176.37	1200 47.24	1600 62.99	500 19.69	2500 98.43	2550 100.39	1700 66.93
CM420/14-14	12500 13.78	250 9.84	150 165.35	1400 55.12	1400 55.12	500 19.69	3250 127.95	2650 104.33	2000 78.74
CM420/14-18	15500 17.09	250 9.84	250 275.58	1400 55.12	1800 70.87	500 19.69	3200 125.98	3050 120.08	2000 78.74
CM420/14-22	18000 19.84	250 9.84	300 330.69	1400 55.12	2200 86.61	500 19.69	3250 127.95	3450 135.83	2000 78.74
CM420/14-26	20500 22.6	250 9.84	400 440.92	1400 55.12	2600 102.36	500 19.69	3250 127.95	3850 151.57	2000 78.74
CM420/14-30	24500 27.01	250 9.84	500 551.16	1400 55.12	3000 118.11	530 20.87	3350 131.89	4550 179.13	2000 78.74
CM420/16-18	18000 19.84	250 9.84	300 330.69	1600 62.99	1800 70.87	650 25.59	3600 141.73	3050 120.08	2200 86.61
CM420/16-22	20000 22.05	250 9.84	400 440.92	1600 62.99	2200 86.61	600 23.62	3600 141.73	3450 135.83	2200 86.61
CM420/16-26	23000 25.35	250 9.84	500 551.16	1600 62.99	2600 102.36	600 23.62	3600 141.73	3850 151.57	2200 86.61
CM420/16-30	25500 28.11	250 9.84	600 661.39	1600 62.99	3000 118.11	600 23.62	3600 141.73	4250 167.32	2200 86.61
CM420/18-28	32500 35.83	250 9.84	650 716.50	1800 70.87	2800 110.24	600 23.62	3600 141.73	4250 167.32	2450 96.46
CM420/18-32	37500 41.34	250 9.84	700 771.62	1800 70.87	3200 125.98	600 23.62	3600 141.73	4800 188.98	2450 96.46
CM420/18-36	42500 46.85	250 9.84	750 826.73	1800 70.87	3600 141.73	600 23.62	3600 141.73	5200 204.72	2450 96.46

Sandvik – это группа высокотехнологичных машиностроительных компаний, занимающая лидирующее положение в мире в производстве инструмента для металлообработки, разработке технологий изготовления новейших материалов, оборудования и инструмента для горных работ и строительства. В компаниях, входящих в состав группы, занято более 47 тысяч сотрудников из 130 стран мира.

Sandvik Mining and Construction одно из трех бизнес – подразделений группы Sandvik. Является одним из мировых лидеров в предоставлении инжиниринговых решений и производстве оборудования для горной промышленности, добычи полезных ископаемых, а также строительства и перевалки сыпучих материалов.

Продукция и услуги компании Sandvik помогают заказчикам вести горные работы как на поверхности, так и под землей, включая добычу угля, железной руды, меди и золота.



ООО ХофТек
125040, Россия, Москва
ул. Нижняя, д. 14, стр. 1
тел.: (495) 933-97-38
факс: (495) 933-97-40

✉ email: hoftec@hoftec.ru
www.hoftec.ru

Представительства в регионах:

353770, Краснодарский край,
станция Полтавская,
ул.Центральная, д. 60, стр.1
тел.: (926) 779-83-04,
(926) 779-83-01, (926) 007-23-42
e-mail: hoftec@hoftec.ru

654007, г. Новокузнецк
проспект Ермакова,
д. 9А, офис 322
тел.: (3843) 46-65-31
e-mail: novokuznetsk@hoftec.ru

620146, г. Екатеринбург,
ул. Шаумяна, д. 81, оф. 410
тел.: (343) 212-90-31
e-mail: ekaterinburg@hoftec.ru



SANDVIK MINING AND CONSTRUCTION.

HEARTHCOTE ROAD, SWADLINCOTE, DERBYSHIRE DE11 9DU T: 0044 (0) 1283 21 21 21 F: 0044 (0) 1283 217342 EMAIL: info.extec-fintec@sandvik.com www.miningandconstruction.sandvik.com
TULLYVANNON, BALLYGAWLEY, CO. TYRONE, NORTHERN IRELAND BT70 2HW T: 0044 (0) 28 8556 7799 F: 0044 (0) 28 8556 7007 EMAIL: info.extec-fintec@sandvik.com www.miningandconstruction.sandvik.com

The units depicted show all options currently available, and the colour scheme reflects the eventual scheme to be used. Current models may differ from those featured in this brochure. Please contact Sandvik to clarify specification and options. The material in this brochure is of general application for information and guidance only, and no representation or warranty is made or given by the manufacturer that its products will be suitable for a customer's particular purpose and enquiry should always be made of the manufacturer to ensure such suitability. Whilst reasonable efforts have been made in the preparation of this document to ensure its accuracy. The manufacturer assumes no liability resulting from errors or omissions in this document, or from the use or interpretation of the information contained herein. The manufacturer reserves the right to make changes to the information in this brochure and the product design without reservation and without notification to users.